

Yスライダー[®]

脊椎内視鏡下腰椎椎体間固定術用ケージスライダー



株式会社 田中医科器械製作所
Tanaka Medical Instruments Co., Ltd.

- 1 MED, FESS, UBEそれぞれの内視鏡を用いた腰椎椎体間固定術、全てで利用可能
- 2 先端の開口部が柔軟であるため、様々なサイズや形状のケージの挿入が容易
- 3 ケージ挿入時の exiting nerve root と頭尾側終板を保護

商品構成と使用手順

- ① 右側用のYスライダー-R、もしくは左側用のYスライダー-Lを挿入し、exiting nerve rootを保護します。

※ Point1.

FESSを用いた脊椎内視鏡下腰椎椎体間固定術の際は、円筒形のレトラクター内に挿入します。

- ② Yスライダー-SとYスライダー-コネクタを接続した状態でYスライダー-R/Lに沿って挿入し、尾側終板側に設置します。

※ Point2.

スライダー先端の位置は、透視側面でおおよそ椎間板中央の位置にあることを確認します。

- ③ Yスライダー-Sが適切な位置に挿入できたことを確認した後、Yスライダー-コネクタにYスライダー-R/Lを接続し、Yスライダーの組み立て完了となります。

- ④ Yスライダーに沿わせてケージを挿入します。

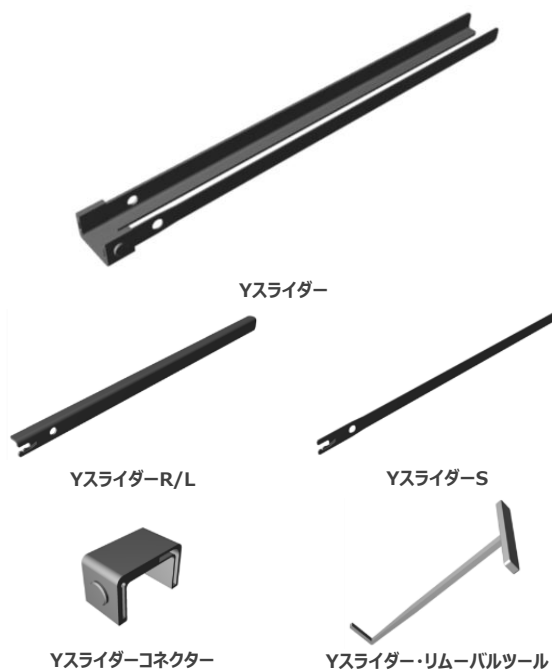
※ Point3.

スライダー先端部が深く入りこまないように手で保持し、透視で深さを確認します。

- ⑤ ケージとYスライダーが接触した位置でケージの挿入を一旦止め、Yスライダーを抜去します。Yスライダーを抜去する際は、先にYスライダー-コネクタから外します。

- ⑥ 次にYスライダー-リムーバルツールを用いて、Yスライダー-Sの穴に引っ掛け、Yスライダー-Sを抜去します。最後にYスライダー-R/LをYスライダー-リムーバルツールを用いて同様に抜去します。

- ⑦ Yスライダーを抜去後、再びケージを設置するべき位置に挿入します。



JANコード	商品コード	販売名	規格	医療機器製造販売届出番号
4580469492128	S23882012X0001	鉤	Yスライダー-R<20cm>	13B1X00274000034
4580469492135	S23882012X0002	鉤	Yスライダー-L<20cm>	13B1X00274000034
4580469492142	S23882012X0003	鉤	Yスライダー-S<20cm>	13B1X00274000034
4580469492159	S23882312X0001	鉤	Yスライダー-R<23cm>	13B1X00274000034
4580469492166	S23882312X0002	鉤	Yスライダー-L<23cm>	13B1X00274000034
4580469492173	S23882312X0003	鉤	Yスライダー-S<23cm>	13B1X00274000034
4580469493163	S40900400B0002	抜去器	Yスライダー-リムーバルツール	13B1X00274000225
4580469491909	S40900400W0009	脊椎手術用器械	Yスライダー-コネクタ	13B1X00274000164

永く培われた技術で医学に貢献する



株式会社 田中医科器械製作所
Tanaka Medical Instruments Co., Ltd.

〒114-0012 東京都北区田端新町2-14-18
TEL.03-3894-7700 FAX.03-3894-7795